



**INGENIERIA Y CONSTRUCCION
S.A.S**

*Innovación
Diseño
Ingeniería*



www.lycdicsas.com

▲ Diseño L&C ingeniería y construcción S.A.S

Somos un grupo de ingenieros y proyectistas que estamos comprometidos en brindar soluciones óptimas para el diseño e ingeniería de proyectos de desarrollos metalmeccánicos, adaptándonos siempre a las necesidades y requerimientos específicos de cada cliente. En Diseño L&C ingeniería y construcción, nuestra prioridad es la satisfacción del cliente, y es por eso que nuestro personal cuenta con la formación profesional requerida y la experiencia suficiente para cumplir cualquier requerimiento.

Desde hace 13 años, Diseño L&C ingeniería y Construcción SAS ha estado brindando soluciones integrales para el sector industrial. Durante este tiempo, hemos trabajado en una variedad de proyectos, desde pequeños diseños hasta grandes proyectos de infraestructura, siempre con un enfoque en la calidad y el compromiso con nuestros clientes.

▲ Servicios

- Diseño de tanques y tuberías a presión.
- Interventoría de procesos mecánicos.
- Elaboración de dossier de calidad para la industria metalmeccánica.
- Diseño implementación de P&DI.
- Diseño de sistemas eléctricos.
- Consultoría en procesos metalmeccánicos.
- Diseño de equipos para facilidades petroleras.
- Certificación de equipos y tuberías de alta presión.
- Modelaría industrial.

▲ Diseños

Sector Petrolero

- Botas de gas.
- Skimer vertical.
- Manifold.
- Gun barrel.
- Tanques de potencia.
- Raks de tubería.
- Catch tank estacionarios y móviles.
- Skim tank.
- Separadores API 650.
- Separadores trifásicos y bifásicos.
- Tanques verticales y horizontales de la capacidad requerida.
- Tanques estacionarios de la capacidad requerida.
- Scrubber.
- Filtros.

Sector Petro Químico y Farmacéutico

- Tanques acumuladores de aire.
- Secadores.
- Sistemas contra incendio.
- Tanques en acero inoxidable en calidad 304-316.
- Plantas para el tratamiento de agua.
- Floculadores.
- Filtros.
- Silos.
- Carro tanques.

Sector Estructural

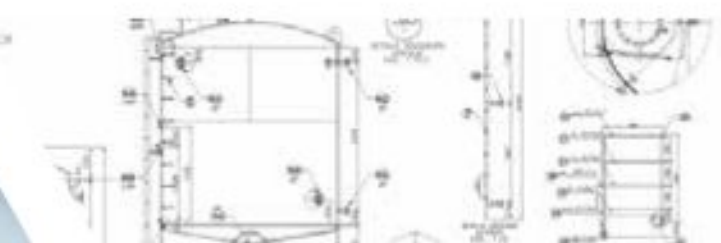
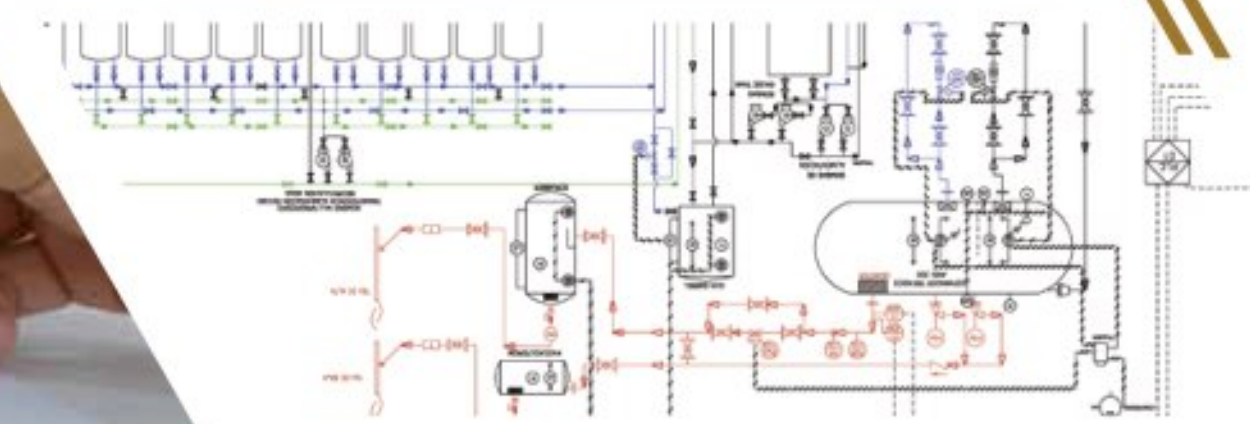
- Puentes grúas.
- Estructura.
- Cargaderos.
- Casetas.
- Encerramientos.

▲ Nuestros Diseños son el resultado de la experiencia del equipo de trabajo y el manejo integral del software.



▲ Instrumentación

- Ingeniería de detalle
- Instrumentación
- Automatización





**INGENIERIA Y CONSTRUCCION
S.A.S**

**Calle 60 # 14A-43
CHAPINERO OCCIDENTAL | BOGOTÁ DC.
(57) 314 222279**

**Departamento de Ingeniería
dpingeneria@lycsas.com**

**Departamento de Diseño
dpdiseño@lycsas.com**

www.lycsas.com

